

H Gシリーズ組立説明書

この度はジャンボペールHGシリーズをお買い上げいただき有難うございます。

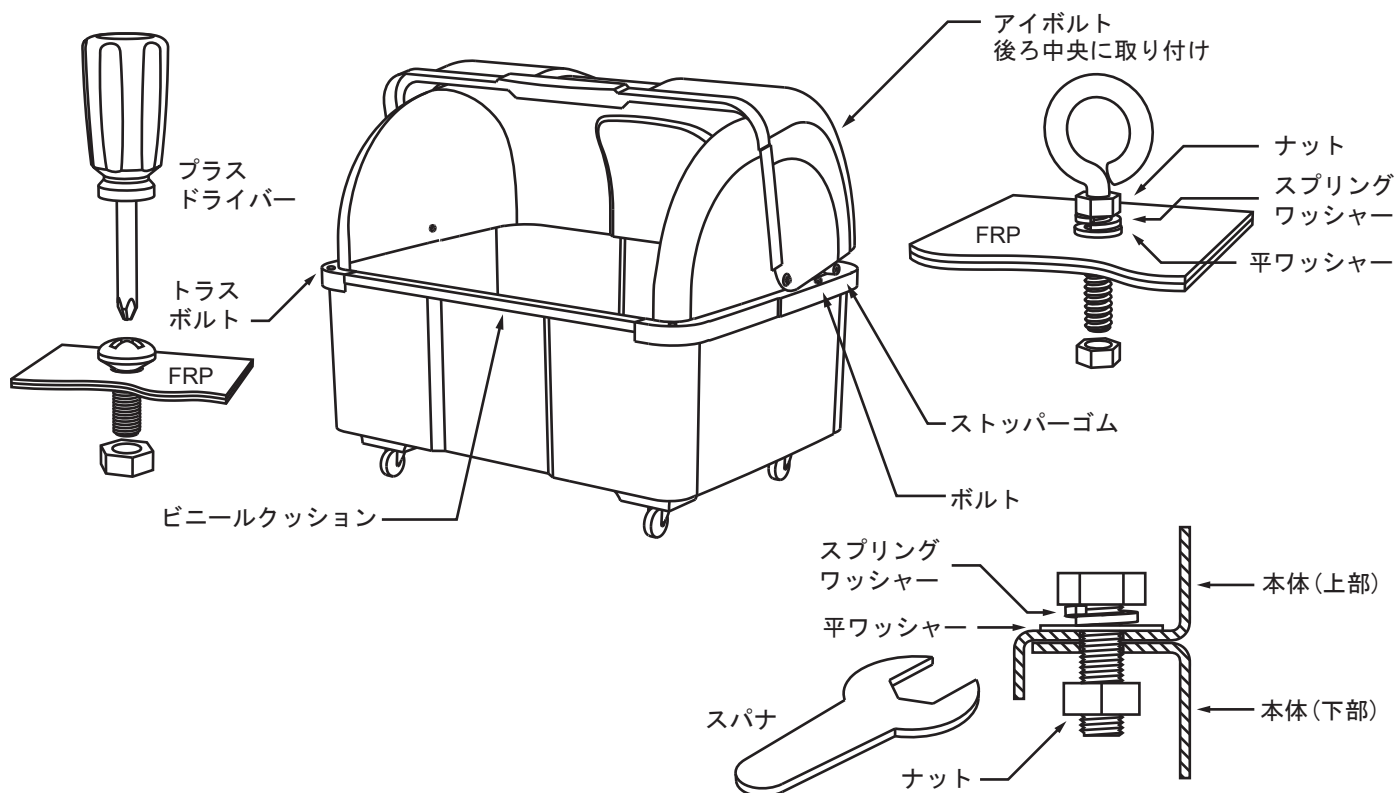
①梱包を外し、下図の様にセットして下さい。下部はクッションの付いている方を前側にして下さい。

②上部・下部フランジ部の穴位置を合わせます。上部を手前に引くようにすると合わせやすくなります。

③下図の様に付属ボルトを挿入していきます。まず手前側角2箇所の特ラスボルトから挿入して下さい。

この時、**全てのボルトの挿入が完了するまでナットを締めないで下さい。**ボルトが入れ終わりましたらナットを軽く仮締めして下さい。

④全てのナットの仮締めが完了した後、特ラスボルトはお手持ちのプラスドライバーで、ボルトは付属のスパナで、本締めを行って下さい。



 株式会社 カイスイマレン

本社 / 〒933-0002 富山県高岡市吉久1-2-48
TEL (0766) 84-5677 FAX (0766) 84-5354
ホームページ / <https://www.kaisuimaren.co.jp>

