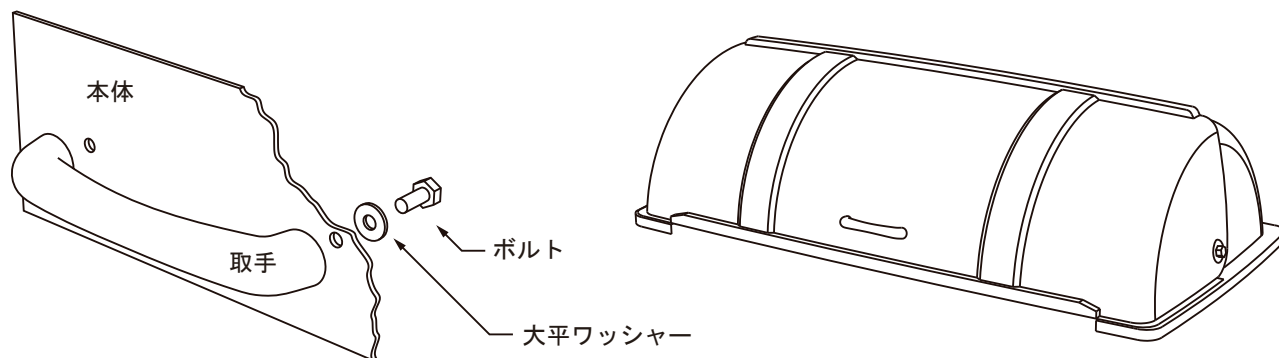


# J1500 ジャンボステーション 組立説明書

この度はジャンボステーションJ1500をお買い上げいただき有難うございます。  
大型の製品ですので組立は**必ず2人以上**で行って下さい。

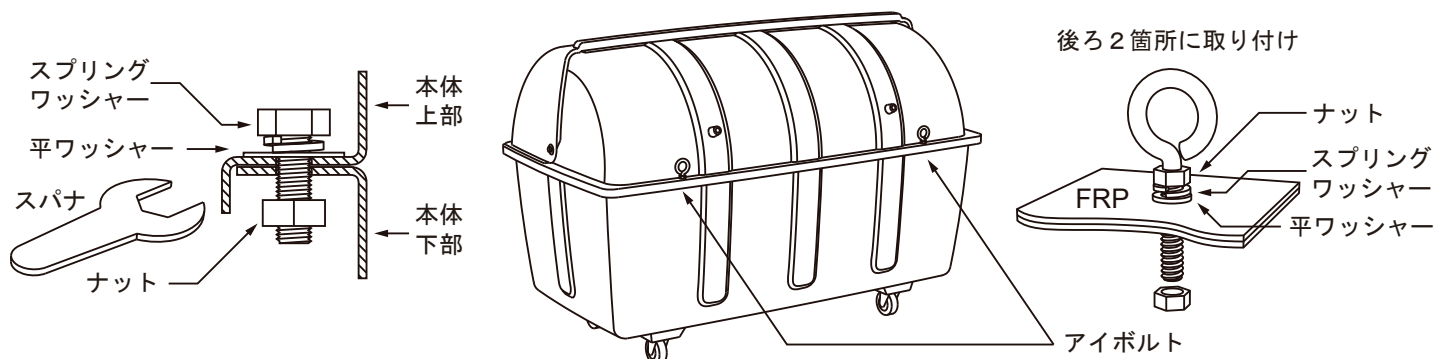
①下図の様にプラスチック取手(黒色)を前カバーに取り付けます。  
裏面よりスパナにてしっかり取り付けて下さい。



②上部を下部にかぶせます。上部は持ちにくいのでケガをしない様、気を付けて作業を行って下さい。下部はクッションの付いている方を前側にして下さい。

③上部・下部フランジ部の穴位置を合わせます。上部を手前に引くようにすると合わせやすくなります。

④下図の様に付属ボルトを挿入していきます。  
この時、**全てのボルトの挿入が完了するまでナットを締めないで下さい。**  
ボルトが入れ終わりましたらナットを軽く仮締めして下さい。  
全てのナットの仮締めが完了した後、付属のスパナで本締めを行って下さい。



 株式会社 カイスイマレン

本 社 / 〒933-0002 富山県高岡市吉久1-2-48  
TEL (0766) 84-5677 FAX (0766) 84-5354  
ホームページ / <https://www.kaisuimaren.co.jp>

